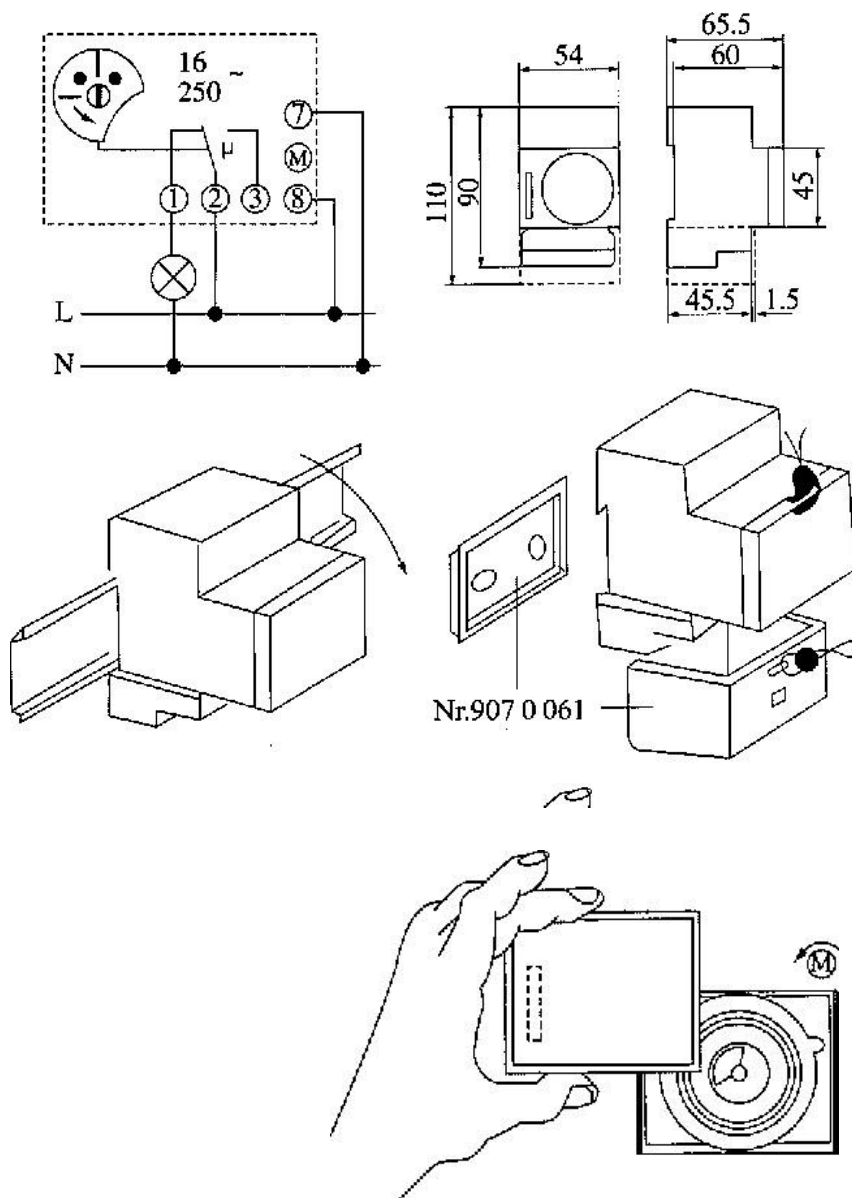


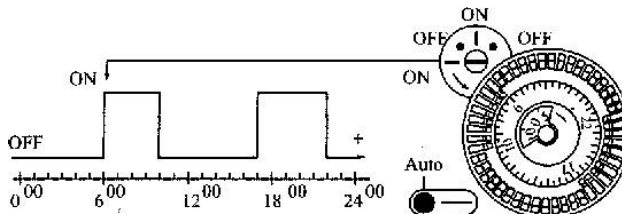
הוראות שימוש שעון שבת דגם

בטיחות : אביזרי חשמל יורכבו ויתפעלו על ידי חשמלאי מוסמך בלבד. שינויים וטיפול בלתי מוסמך במכשיר יגרמו לבטול האחריות. יש לציית להוראות חוק החשמל והנחיות הבטיחות הלאומיות התקפות.



לאחר החיבור לחשמל, פעולת המנגנון הקוורץ, תחל לפעול מספר דקות לאחר חיבור מתח ההדקים. סוללת הגיבוי ל "רזרבה" תגיע לטעינה מלאה לאחר 3 ימים.

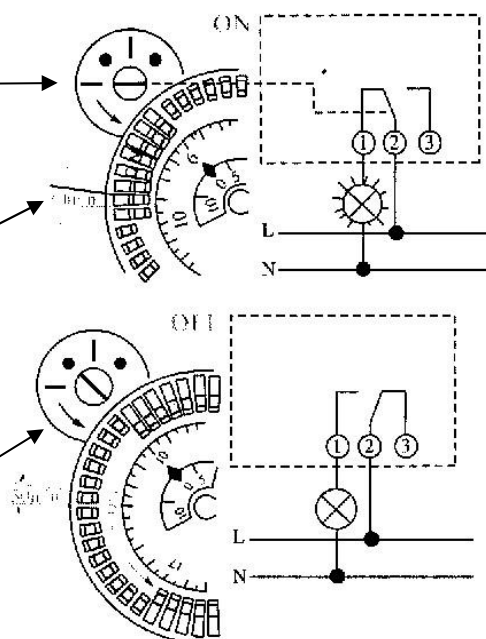
תכנות למצב אוטומטי ל 24 שעות



(1)
 בורר מצב ON/OFF
 סובב אך ורק בכיוון החץ
 נגד כיוון השעון

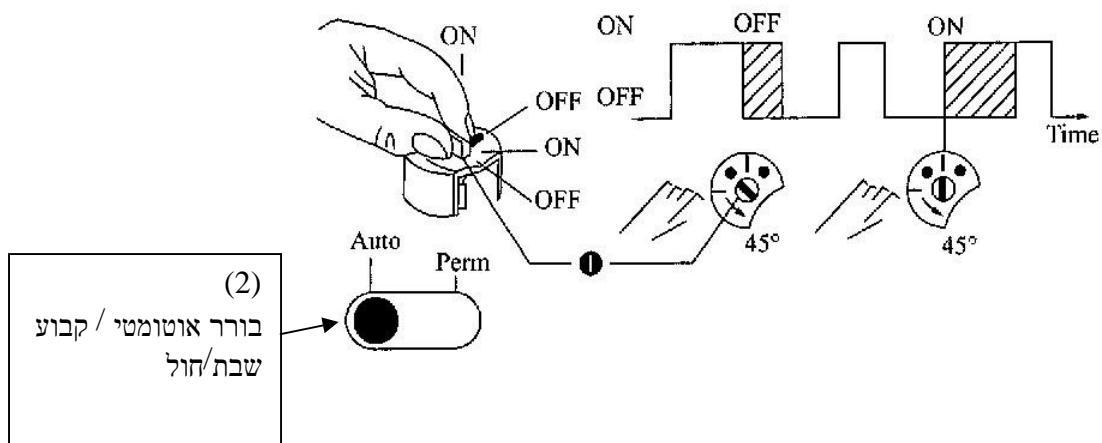
מצב אופקי או אנכי של (1)
 הוא מצב ON, כאשר הזיז
 שמולו מורם המגע מופעל
 כל זיז הוא 30 דקות

מצב אלכסוני ימינה או
 שמאלה של (1) הוא מצב
 OFF, כאשר הזיז שמולו
 מורם המגע מופסק



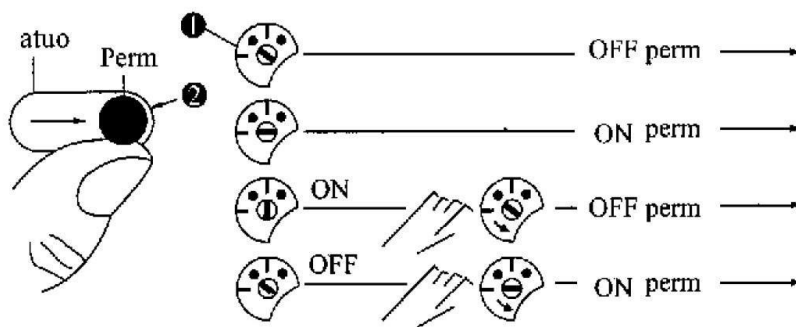
(1) בורר מצב ON/OFF

 **manual**



בורר מספר (2) נמצא במצב אוטומטי (מצב שבת)

 **permanent ON/OFF**



בורר מספר (2) נמצא במצב קבוע (מצב חול)

מצב המגעים במצב קבוע הוא פועל יוצא של מצב בורר מספר (1)
 על מנת להעביר את המגעים למצב מופעל יש להעביר את בורר (1) למצב אנכי או אופקי

כיוון השעה ומעבר משעון קיץ לשעון חורף

סובב עם כיוון החץ עם
כיוון השעון. החץ מול
השנתות החיצוניות מראה
את השעה העגולה. הגלגל
הפנימי שנתות של 5 דקות

