

Benennung/Description

Mehrtonsirene 32 Töne
Multi-t.sounder 32 Tones

Artikel-Nummer
Material number

140 X50 50

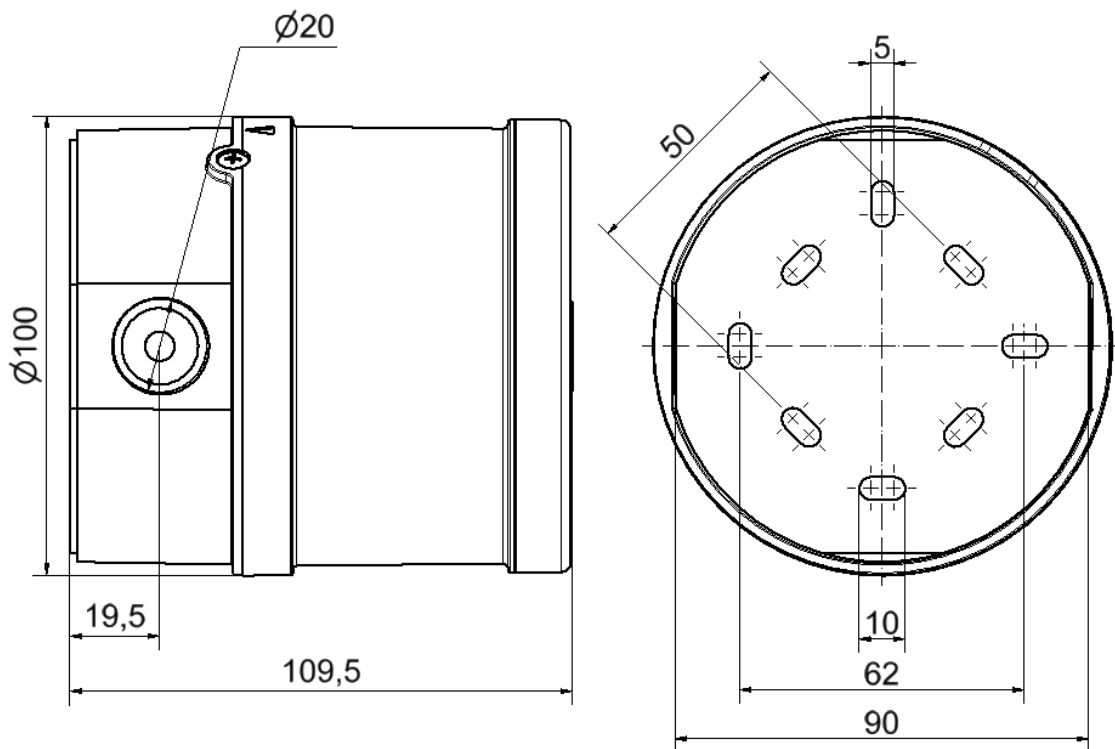
Ausdruck ist nur zur Information und wird bei Änderung nicht berücksichtigt. / This printed copy is for information only and is subject to alteration.

Bestell-Nr. / order no.

140 150 50	9-28 V DC RD	max. 120 mA	260 g
140 950 50	9-28 V DC WH	max. 120 mA	260 g



Andere Spannungen auf Anfrage / other voltages available on request



Elektrische Daten		Electrical specifications	
Einschaltdauer	100 % ED	Duty cycle	100
Einschaltstrom	max. 1,4A	Starting current	max. 1,4A
Lautstärke	115dB(A) / 1m bei 2,8kHz	Volume	115 dB(A) / 1m at 2.8kHz
Lebensdauer	min. 5.000h	Life duration	min. 5.000h
Spannungsbereich	9-28 V	Voltage range	9-28 V
Stromaufnahme	Ton 3: 22 mA (12V) Ton 5: 53 mA (12V) Ton 8: 21 mA (12V)	Current consumption	Tone 3: 22 mA (12V) Tone 5: 53 mA (12V) Tone 8: 21 mA (12V)
Tonart	32 Töne 2 Töne fernsteuerbar	Tone type	32 tones adjustable 2 tones can be remotely selected
Tonfrequenz	ca. 440 – 4000Hz	Tone frequency	ca. 440 – 4000Hz
Mechanische Daten		Mechanical specifications	
Anschluss	Schraubklemme max. 2,5 mm ² eindrätig	Connection	Screwable connection max. 2,5mm ² single wire
Befestigung	Wandmontage	Fixing	Wall mounting
Dichtung	Vorhanden	Seal	Available
Einbaulage	Schallaustritt nicht nach oben	Installation position	Acoustic outlet not facing upwards
Kabeleinführung	Durchgangsloch max. 20 mm	Cable entry	Through hole max. 20 mm
Schutzart	IP65 in montiertem Zustand	Protection rating	IP65 when mounted
Temperatur	-40° ... +70 °C	Temperature	-40° ... +70 °C
Umgebungsbedingungen	Verschmutzungsgrad 2, U _i = 250V; U _{imp} = 2.500V; oder nur mit SELV-Netzteil Überspannungskategorie II	Environmental conditions	Pollution degree 2, U _i = 250V, U _{imp} = 2.500V; or only with SELV-Power supply Overvoltage category II
Werkstoff Gehäuse	PC/ABS-Blend	Material housing	PC/ABS-Blend
Zugentlastung	Nein	Pull relief	No
Sonstige Daten		Other specifications	
Besonderheiten	Lautstärke einstellbar	Characteristics	Volume adjustable
Hinweis	Alle Angaben beziehen sich auf U _{nom} und Raumtemperatur. Die Hinweise der Montageanleitung sind zu beachten.	Note	All specifications refer to U _{nom} and room temperature. The advice contained in the installation instruction is to be observed.
Vorschriften	Die zutreffenden EU-Richtlinien werden erfüllt.	Regulations	Conforms to current EU Directives.
Zulassung		Approval	

