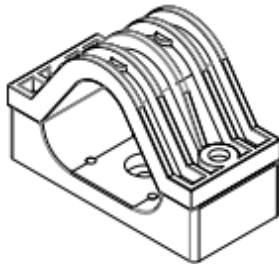
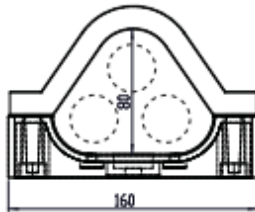
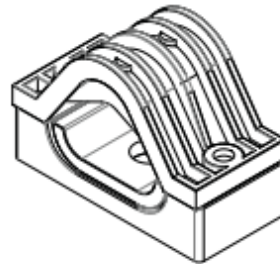
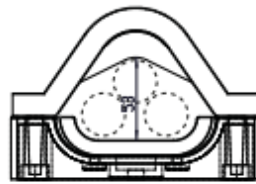


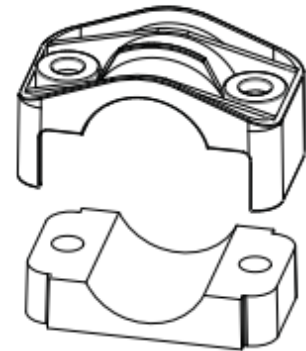
מק"ט	תיאור	קוטר כבל	מס' כבלים	עומס מקסימלי
55-153-141	מחזיק כבלים	36-52	1	1 טון
55-153-130	מחזיק כבלים עם רפידות	33-46	3	1.25 טון
55-153-140	מחזיק כבלים	40-50	3	1.25 טון



55-153-140



55-153-130



55-153-141

מפרט:

1. חבקי כבלים חזקים במיוחד
2. מיועד לכבילה וסידור של כבלים בתעשיות שונות.
3. מתאים לאזורים קורוזיביים במיוחד.
4. נוחים במיוחד לעבודה.
5. נבדק ואושר ע"י הטכניון, וחברת החשמל לישראל.

חומר טכני:

חומר גלם	PA6.6+30%GF
טווח טמפ'	-40C° - + 120C°
צבע	שחור
דרגת בעירה	UL 94 V-O
עמידות לקרינת UV	לאזורים טרופיים
עמידות	עמיד בפני שמנים, דלקים, אלקלים